

	1 mmol/l Erdalkali-Ionen Alkaline earth ions Ions alcalino-terreux Ioni alcalino terrosi Iones alcalinos térreos Ions alcalino-terrosos	10 mg CaO/l Grad, deutsch Degrees, german Degrés, allemand Gradi tedeschi Grados, alemanes Grau alemão de dureza	10 mg CaCO <sub>3</sub> /l Grad, französisch Degrees, french Degrés, français Gradi francesi Grados, franceses Grau francês de dureza	1 mg CaCO <sub>3</sub> /l = ppm CaCO <sub>3</sub>
mmol/l	1	5,6	10	100
°dH	0,18	1	1,78	17,8
°f (TH)	0,1	0,56	1	10
ppm CaCO <sub>3</sub>	0,01	0,056	0,1	1

## Reagenz zur Gesamthärtebestimmung im Wasser

Die Duroval-Methode erlaubt ohne weitere Hilfsmittel eine schnelle und einfache Gesamthärtebestimmung des Wassers.

Jede Packung enthält:

- 1 graduiertes Messröhrchen
- 1 Stopfen zum Verschließen des Messröhrchens
- 1 Röhrchen Indikatorpulver mit einem Messlöffel
- 1 Flasche Titrationslösung
- 1 Messpipette

Der Indikator löst sich in hartem Wasser leuchtend-rot. Durch Zugabe der Titrationslösung wird die Gesamthärte gebunden, und die Farbe schlägt von rot nach grün um. Aus der bis zum Farbumschlag von rot nach grün mit der Messpipette zugegebenen Menge Titrationslösung ergibt sich die Härte der Wasserprobe. Die Gesamthärte der Wasserprobe kann direkt an der Messpipette abgelesen werden.

### Gebrauchsanweisung:

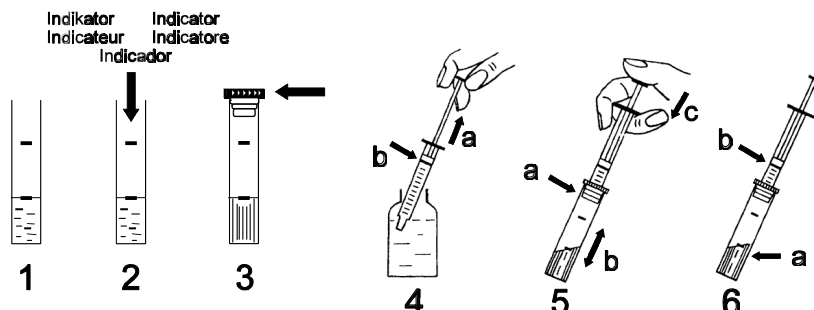
1. Messröhrchen mit der Wasserprobe ausspülen und bis zur 5 ml-Marke mit der Wasserprobe füllen (Fig. 1).
2. Einen Messlöffel - gestrichen voll - Indikatorpulver zugeben und durch Hin- und Herschwenken auflösen (Fig. 2). Färbt sich die Lösung grün, so ist keine Härte vorhanden.
3. Bei Rotfärbung das Messröhrchen mit dem beiliegenden Stopfen verschließen (Fig. 3).
4. Titrationslösung aus der Vorratsflasche mit der Messpipette aufziehen (Fig. 4 a), bis sich der unterste Rand des schwarzen Kolbenringes mit der 0-Marke (oberster Skalenstrich) deckt (Fig. 4 b). Die Messpipette muss dabei bis zum Kolbenring mit Titrationslösung gefüllt sein (keine Luftblase), da sonst kein einwandfreies Titrationsergebnis gewährleistet ist. Eine Luftblase in der Messpipette kann leicht entfernt werden, indem man die aufgezogene Titrationslösung durch kräftiges Niederdrücken des Kolbens bis zum Anschlag wieder in die Vorratsflasche zurückspritzt und dann erneut bis zur 0-Marke aufzieht. Auch beim Zurückspritzen muss die Spitze der Messpipette in die Titrationslösung eintauchen.
5. Die gefüllte Messpipette unter leichter Drehung fest in die Bohrung des Stopfens auf dem Messröhrchen setzen (Fig. 5 a). Unter Schütteln (Fig. 5 b) den Kolben der Messpipette ganz langsam hinunterdrücken (Fig. 5 c), bis ein Farbumschlag von rot nach grün erfolgt (Fig. 6 a).
6. An der Skala der Messpipette in Höhe der Unterseite des schwarzen Kolbenringes die Gesamthärte der Wasserprobe ablesen und notieren (Fig. 6 b). Reicht eine Füllung der Messpipette nicht aus, um einen Farbumschlag herbeizuführen, Messpipette erneut gemäß Ziffer 4 mit Titrationslösung füllen und in der gleichen Wasserprobe die Titration gemäß Ziffer 5 und 6 zu Ende führen.  
Bei der Bestimmung ist dann die zuvor verbrauchte Messpipettenfüllung zu berücksichtigen.

### Bemerkungen

Bei der Untersuchung stark alkalischer Wasserproben (pH > 10, einschließlich Kesselwasser) ist vorher ein Tropfen der Spezial-Pufferlösung (Best.-Nr. 400016) zuzusetzen.

Bei dem Duroval-Besteck Typ B für die Härtebestimmung in sehr weichem Wasser kann die Genauigkeit bei der Untersuchung von Wasserproben unter 1 °dH verdoppelt werden:

Das Messröhrchen bis zur 10 ml-Marke mit der Wasserprobe füllen und die Bestimmung - wie oben beschrieben - durchführen. Durch die doppelte Wassermenge halbieren sich die Titrationswerte. Das auf der Messpipette abgelesene Ergebnis ist durch 2 zu teilen (z. B. 0,5 = 0,25).



## Reagent to determine the Total Hardness in water

The Duroval offers a simple and rapid method to determine Total Hardness, based on the principle of colour change.

Each kit contains:

- 1 graduated test tube
- 1 stopper to close the test tube
- 1 tube indicator powder with a dosing spoon
- 1 bottle containing titration solution
- 1 calibrated test pipette

The indicator disperses in hard water to bright red. By adding the titration solution, the total hardness is combined, and the colour turns green. The amount of titration solution used measures the hardness contents of the water sample. The hardness value can be read off on the calibrated test pipette.

### Directions:

1. Rinse out the test tube with the water sample and fill up to the 5 ml mark (fig. 1).
2. Add 1 level dosing spoon of indicator powder and disperse by swirling (fig. 2). If the sample turns green, no hardness is present.
3. If the sample turns red, close the test tube with the stopper (fig. 3).
4. Aspirate titration solution from the storage bottle with the calibrated pipette (fig. 4 a), until the lower rim of the black piston ring is at the same level as the 0-mark (uppermost mark on the calibrated scale) (fig. 4 b). For an accurate test result, eliminate any air bubbles by depressing the plunger fully with its contents into the storage bottle, keeping the tip of the pipette immersed in the solution. Repeat the process if necessary to evacuate all air bubbles. Finally, refill the pipette to the calibrated 0-mark with the titration solution.
5. With a slight twist firmly insert the pipette tip into the orifice of the test tube stopper (fig. 5 a). Whilst shaking (fig. 5 b), depress the pipette plunger very slowly (fig. 5 c) until the colour of the water sample turns from red to green (fig. 6 a).
6. Read the total hardness taken at the lower rim of the black piston ring on the calibrated pipette (fig. 6 b) and take note. If the contents of one pipette are insufficient to effect the colour change, refill the pipette according to 4 with fresh titration solution up to the 0-mark as described and continue the titration in the same water sample according to 5 and 6.  
Note! When determining the hardness, allow for the quantity of titration solution previously used.

### Remarks:

For strongly alkaline water samples, especially boiler water e. g. pH > 10, add 1 drop of special buffer solution (order no. 400016) prior to a test (not included).

Duroval test kit Type B is suitable for the determination of Total Hardness in very soft water, i. e. below 20 mg/l (ppm).

Greater accuracy can be achieved by filling the test tube to the 10 ml mark. As twice the amount of water sample is used, the reading of the total hardness value must be divided by 2, e. g. 10 mg/l (ppm) = 5 mg/l (ppm) CaCO<sub>3</sub>.

## Réactif pour la détermination du titre hydrotimétrique de l'eau

La méthode Duroval permet de déterminer rapidement et simplement, sans autre produit complémentaire, le titre hydrotimétrique d'une eau.

Chaque trousse contient :

- 1 éprouvette graduée
- 1 bouchon pour fermer l'éprouvette
- 1 indicateur en poudre et une cuillère de mesure
- 1 flacon de solution de titrage
- 1 pipette graduée

Dans une eau dure, l'indicateur vire au rouge vif. En ajoutant la solution de titrage, le titre hydrotimétrique est lié et la couleur passe du rouge au vert. La dureté de l'échantillon d'eau est déterminée par la quantité de solution de titrage ajoutée à l'aide de la pipette jusqu'à ce que la couleur vire du rouge au vert. Le titre hydrométrique de l'échantillon d'eau peut être lu directement sur la pipette graduée.

### Mode d'emploi:

1. Rincer l'éprouvette avec l'échantillon d'eau et la remplir jusqu'au repère 5 ml (Fig. 1).
2. Ajouter une cuillère de mesure arasée de l'indicateur et dissoudre en agitant l'éprouvette (Fig. 2). Si la solution vire au vert, la dureté est nulle.
3. Si la solution vire au rouge, fermer l'éprouvette avec le bouchon joint (Fig. 3).
4. Avec la pipette, prélever la solution de titrage du flacon (Fig. 4 a) jusqu'à ce que le bord inférieur de l'anneau noir du piston soit en face du repère 0 (trait supérieur de la graduation) (Fig. 4 b). La pipette doit être remplie de solution de titrage jusqu'à l'anneau du piston (sans bulle d'air) afin de garantir un résultat correct. S'il y a une bulle d'air dans la pipette, la vider dans le flacon en appuyant énergiquement sur le piston jusqu'en butée et prélever de nouveau la solution de titrage jusqu'au repère 0. La pointe de la pipette doit également être plongée dans la solution de titrage lorsqu'on la vide.
5. Insérer la pipette pleine dans le trou du bouchon de l'éprouvette en la tournant légèrement (Fig. 5 a). Tout en vissant (Fig. 5 b), pousser très lentement le piston de la pipette vers le bas (Fig. 5 c) jusqu'à ce que la solution vire du rouge au vert (Fig. 6 a).

6. Lire le titre hydrotimétrique de l'échantillon d'eau sur la graduation de la pipette au niveau du bord inférieur de l'anneau noir du piston (Fig. 6 b) et le noter. Si le contenu d'une pipette ne suffit pas pour obtenir le virage de la couleur, remplir de nouveau la pipette de solution de titrage conformément à l'alinéa 4 et terminer le titrage dans le même échantillon d'eau conformément aux alinéas 5 et 6.

Il faudra alors tenir compte du contenu de la pipette précédente pour calculer le résultat.

#### Remarques

Lors de l'analyse d'échantillons d'eau très alcalins (pH > 10, notamment l'eau de chaudière) ajouter auparavant une goutte de solution tampon spéciale (ref. n° 400016).

Pour la détermination de la dureté d'une eau très douce (moins de 1°dH - degré allemand) avec la trousse Duroval type B, la précision peut être doublée en procédant de la façon suivante :

Remplir l'éprouvette jusqu'au repère 10 ml avec l'échantillon d'eau et effectuer l'analyse en suivant les instructions ci-dessus. Comme la quantité d'eau a été doublée, les valeurs de titrage ne seront que de moitié. Le résultat lu sur la pipette doit donc lui aussi être divisé par 2 (par ex. : 0,5 = 0,25).

## Reagente per determinare la durezza totale dell'acqua

Il metodo Duroval permette di determinare, velocemente e facilmente, la durezza totale dell'acqua.

Ogni scatola contiene:

- 1 provetta tarata
- 1 tappo per chiudere la provetta
- 1 tubetto d'indicatore in polvere con un cucchiaino di dosaggio
- 1 bottiglia piena di soluzione di titrazione
- 1 pipetta

L'indicatore sciogliendosi in acqua dura, le conferisce una colorazione rosso-vivo. L'aggiunta della soluzione di titrazione causa un viraggio di colore dal rosso al verde. La quantità di soluzione di titrazione che si è dovuta aggiungere per ottenere il cambiamento di colore corrisponde alla durezza del campione in esame. A questo punto si può leggere facilmente sulle tacche della pipetta il grado di durezza (durezza totale).

#### Istruzioni d'uso

1. Risciacquare la provetta con l'acqua in esame e riempire la provetta tarata fino al segno di 5 ml. (Vedi figura 1)
2. Aggiungere un cucchiaino di dosaggio colmo di polvere d'indicatore (fig. 2). Se il campione dà un colore verde, l'acqua è senza durezza.
3. Se si colora di rosso, è presente una durezza che si dovrà determinare. Chiudere quindi la provetta con il tappo (fig. 3).
4. Aspirare la soluzione di titrazione con la pipetta dalla bottiglia (fig. 4 a) in modo, che il bordino basso dell'anello nero di guarnizione del pistone, si trovi in corrispondenza della tacca 0 (la tacca più in alto) della taratura della pipetta (fig. 4 b). Far molta attenzione affinché la pipetta sia riempita totalmente con la soluzione (senza bolle d'aria) per assicurare un risultato d'analisi perfetto. Una bolla d'aria si può facilmente eliminare rispruzzando la soluzione nella bottiglia e riaspirando lentamente fino alla tacca 0. Durante quest'operazione tenere sempre immersa nella soluzione la punta della pipetta.
5. La pipetta riempita si mette con la punta nel foro del tappo (fig. 5 a). Agitando la soluzione (fig. 5 b) premere lentamente il pistone della pipetta (fig. 5 c) fino all'avvenuto viraggio di colore (fig. 6 a).
6. Leggere la durezza totale direttamente sulla taratura della pipetta in corrispondenza dell'anello nero di guarnizione del pistone (fig. 6 b). Se non fosse sufficiente caricare una volta la pipetta, per causare il viraggio del colore, riempire nuovamente la pipetta (come al punto 4.) continuando la titolazione (come al punto 5. e 6.). Ricordarsi di calcolare il durezza totale tenendo conto del fatto che la pipetta è stata interamente svuotata.

#### Nota bene:

Analizzando un'acqua fortemente alcalina (pH > 10, specialmente l'acqua di una caldaia) si deve aggiungere prima dell'analisi, una goccia di soluzione tampone speciale (no. ord. 400016).

Per ottenere una misurazione più esatta del valore della durezza di un'acqua molto dolce (sotto di 1 °dH) si può raddoppiare la quantità dell'acqua da analizzare nel testkit Duroval tipo B.

Reimpire la provetta fino al segno di 10 ml con l'acqua da esaminare e procedere come sopra descritto. Analizzando una doppia quantità d'acqua vengono dimezzati i valore di titrazione. Si deve dividere dal fattore 2 il risultato trovato sulla pipetta (p. e. 0,5 = 0,25).

## Un reactivo para la determinación de la dureza total en el agua

El método Duroval permite sin otro producto complementario una determinación rápida y fácil de la dureza total en el agua.

Cada kit contiene:

- 1 tubo de medición graduado
- 1 tapón para cerrar el tubo de medición
- 1 tubito de indicador en polvo con una cuchara de medición
- 1 frasco de solución de titulación
- 1 pipeta

El indicador, disuelto en agua dura, cambia su color hacia un rojo brillante. Añadiendo la solución de titulación se liga la dureza y el color se cambia de rojo hacia un color verde. La dureza se determina por la cantidad añadida de la solución de titulación con la pipeta hasta que el color se cambie de rojo hacia verde. La lectura de la dureza total de la prueba de agua se realiza directamente en la pipeta de medición.

#### Modo de empleo

1. Lave el tubo de medición con la prueba de agua y llénelo con la misma hasta la marca 5 ml (fig. 1).
2. Se añade una cuchara rasa de indicador y se disuelve moviéndolo (fig. 2). Si la solución se pone verde no hay dureza.
3. Si aparece una coloración roja hay que cerrar el tubo de medición con el tapón adjunto (fig. 3).
4. Aspirar la solución de titulación con la pipeta (fig. 4 a) hasta que el margen inferior del pistón de émbolo negro coincida con la marca 0 (marca superior de la escala) (fig. 4 b). La pipeta tiene que estar llena con la solución de titulación hasta el émbolo (sin burbujas de aire) porque de lo contrario no se puede garantizar un resultado de titulación correcto. Si burbujas de aire se formasen en la pipeta, devuelva el líquido al frasco y repita la operación hasta que no se formen burbujas. Al rejeringar, la punta de la pipeta debe estar sumergida en la solución de titulación.
5. Coloque la pipeta llena en el taladro del tapón encima del tubito, girando levemente (fig. 5 a). Agitando (fig. 5 b) se baja el pistón de la pipeta despacio (fig. 5 c) hasta que el color de la solución cambie de rojo a verde.
6. Leer y anotar la dureza total en la escala de la pipeta en el margen inferior del pistón negro de émbolo (fig. 6 b). Si el contenido de una pipeta no es suficiente para obtener un cambio de color, se llena la misma de nuevo con la solución de titulación, conforme pos. 4, y se termina la titulación en la misma prueba de agua, conforme pos. 5 y 6. Para la determinación del resultado hay que tener en cuenta el llenado usado de la pipeta.

#### Observaciones

Si se analiza agua extremadamente alcalina (pH > 10, especialmente agua de calderas) se debe añadir antes del test una gota de la "solución de tampón especial" (cód. 400016).

Para la determinación de agua suave, menos de 1 °dH, con el kit Duroval B, las pruebas se pueden efectuar con doble precisión:

Llenando el tubo de prueba hasta la marca de 10 ml y realizando la prueba, según descrito arriba. Como se usó la doble cantidad de agua se dividen en dos los valores de titulación. El resultado en la pipeta se parte por la mitad (p.e. 0,5 = 0,25).

## Reagentes para Testes de Dureza Total na Água

Com o método DUROVAL testes de dureza total são realizados rápida e convenientemente.

Cada kit contém:

- Um tubo graduado para testes
- Uma tampa para fechar o tubo
- Um tubinho de indicador em pó com uma colher de medição
- Um frasco contendo solução de titulação
- Uma seringa

O indicador dissolve na água dura um vermelho brilhante. Pela adição da solução de titulação a dureza é eliminada, e a cor torna-se verde. A quantidade de solução de titulação usada é a medida da dureza contida na amostra de água.

#### Instruções:

1. Enxague o tubo de teste com a água a ser testada, então encha-o com a água de amostra até a marca de 5 ml (fig. 1).
2. Adicione uma colher rasa do indicador e dissolva-a rotacionando o tubo (fig. 2). Se a amostra ficar verde, nenhuma dureza está presente.
3. Se a amostra ficar vermelha, feche o tubo de teste com a tampa (fig. 3).
4. aspire a solução de titulação do frasco com a seringa graduada (fig. 4 a) até a marca "0" (fig. 4 b). O êmbolo da seringa deve estar completamente cheio de solução de titulação (sem bolha de ar), ou a análise correta não será possível. Se bolhas de ar se formarem no cilindro, devolva o líquido ao frasco e repita a operação até não formar bolhas.
5. Pressione a seringa seguramente no buraco conector da tampa (fig. 5 a) e agitando levemente (fig. 5 b), vá pressionando o êmbolo da seringa muito lentamente (fig. 5 c), até a cor da amostra de água mudar para verde (fig. 6 a).
6. Leia o grau de dureza na posição mais baixa do anel preto do êmbolo da seringa, na graduação (fig. 6 b). Se o conteúdo de uma seringa não for suficiente para mudar a cor, encha a seringa novamente com titulador conforme item "4" e continue a titulação da mesma amostra, conforme itens "5" e "6". O valor encontrado deve ser somado ao valor da primeira seringa.

#### Notas:

Se águas extremamente alcalinas (pH > 10, especialmente águas de caldeira) são testadas, uma gota de "Spezial- Pufferlösung" (tampão especial - Cod. 400016) deve ser adicionada à amostra antes do teste.

Com o kit DUROVAL B para determinação de dureza de águas abrandadas, os testes podem ser efetuados com maior precisão, abaixo de 20 ppm CaCO<sub>3</sub>:

Enchendo o tubo de teste até a marca de 10 ml e procedendo o teste conforme descrito acima. Usando duas vezes a quantidade de amostra de água os valores de dureza na graduação têm de ser dobrados (ex. 10 ppm = 5 ppm).